

M Psych

Schulzbibliotheekrek
ST 15

SCHULZ
SPERM
QUALITY IN DETAIL



ST 15-B

Het typische staandersysteem verbindt functionaliteit met hoge rationaliteit. De klassieke vormgeving van

ST 15-B

heeft haar deugdelijkheid in openbare bibliotheken tijdloos bewezen.

Het onderste legbord kan op de hoogte naar believen ingesteld worden.

Gaat de voorkeur naar een plintlegbord, dan biedt

ST 15-M

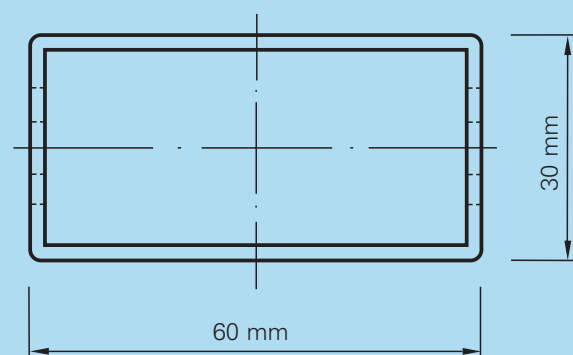
de aangewezen oplossing.



ST 15-M

Bewegwijzeringmogelijkheden aan legborden en/of zijwanden zijn optioneel in heel wat varianten beschikbaar.

Schaal 1:1







Houten zijwanden

Houten of metalen zijwanden decoreren dit bibliotheekrek in harmonie met uw interieur.

Onze onderdelenlijst informeert u bereidwillig over alle beschikbare accessoires.



Schulz Deutschland

Schulz Bibliothekstechnik GmbH
Friedrich-Ebert-Straße 2a · D-67346 Speyer
Postfach 1780 · D-67327 Speyer
fon: 0 62 32 - 31 81 81 · fax: 0 62 32 - 31 81-700
e-mail: sales@schulzspeyer.de
internet: <http://www.schulzspeyer.de>

Schulz Benelux

bvba Schulz Benelux sprl
Gobbelsrode 46 · B-3220 Holsbeek
fon: 016 623 340 · fax: 016 620 400
e-mail: schulz@schulz.be
internet: <http://www.schulz.be>

Schulz Frankreich

Dubich Mobilier SA
24 A rte Nationale BP 60068
F 68392 Sausheim cedex
fon: 03 89 - 61 85 52 · fax: 03 89 - 61 73 80
e-mail: DUBICH.MOBILIER-SA@wanadoo.fr
internet: <http://www.dubich.fr>

Schulz Italien

Harmonie Project GmbH-SRL
Harmoniestr. 24 · I-39012 Meran/Merano (BZ)
fon: 04 73 - 21 24 24 · fax: 04 73 - 21 24 48
e-mail: Info@Harmonie.it
internet: <http://www.harmonie.it>

Schulz Österreich

Madress Ges.m.b.H.
Milchgasse 1 · A-1014 Wien
fon: 01 - 5 33 47 91- 0 · fax: 01 - 5 33 47 91- 50
internet: <http://www.madress.com>

Schulz Schweiz

Bibliothekstechnik GmbH
Erlistraße 4 · CH-4402 Frenkendorf
fon: 061 - 9 01 41 83 · fax: 061 - 9 01 43 28