



**Schulz**bibliotheekrek  
RONDO 35

RONDO 35-B



Een aangenaam en uitnodigend gevoel wordt uitgestraald door het bibliotheekrekkenstelsel

## **RONDO 35-B**

Dit rekkenconcept met opvallend ronde profielen is bijzonder geschikt voor openbare bibliotheken. Onderste legbord wat hoger, bovenlegbord of geen.

In wetenschappelijke bibliotheken gaat de voorkeur wellicht naar

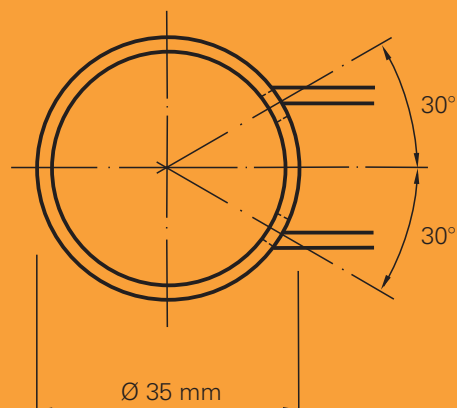
## **RONDO 35-S**

Hier ligt het onderste legbord op plintheoogte. Capaciteit primeert!

RONDO 35-S



Schaal 1:1







Halogeenlamp

Niet slechts van  
vormgeving geniet  
RONDO 35 met volle  
teugen.

Een rijke keuze aan  
functionele accessoires  
biedt brede toepassings-  
mogelijkheden.

De onderdelenlijst biedt  
u een overzicht van de  
beschikbare  
mogelijkheden.



### **Schulz Deutschland**

Schulz Bibliothekstechnik GmbH  
Friedrich-Ebert-Straße 2a · D-67346 Speyer  
Postfach 1780 · D-67327 Speyer  
fon: 0 62 32 - 31 81 81 · fax: 0 62 32 - 31 81-700  
e-mail: [sales@schulzspeyer.de](mailto:sales@schulzspeyer.de)  
internet: <http://www.schulzspeyer.de>

### **Schulz Benelux**

bvba Schulz Benelux sprl  
Gobbelsrode 46 · B-3220 Holsbeek  
fon: 016 623 340 · fax: 016 620 400  
e-mail: [schulz@schulz.be](mailto:schulz@schulz.be)  
internet: <http://www.schulz.be>

### **Schulz Frankreich**

Dubich Mobilier SA  
24 A rte Nationale BP 60068  
F 68392 Sausheim cedex  
fon: 03 89 - 61 85 52 · fax: 03 89 - 61 73 80  
e-mail: [DUBICH.MOBILIER-SA@wanadoo.fr](mailto:DUBICH.MOBILIER-SA@wanadoo.fr)  
internet: <http://www.dubich.fr>

### **Schulz Italien**

Harmonie Project GmbH-SRL  
Harmoniestr. 24 · I-39012 Meran/Merano (BZ)  
fon: 04 73 - 21 24 24 · fax: 04 73 - 21 24 48  
e-mail: [Info@Harmonie.it](mailto:Info@Harmonie.it)  
internet: <http://www.harmonie.it>

### **Schulz Österreich**

Madress Ges.m.b.H.  
Milchgasse 1 · A-1014 Wien  
fon: 01 - 5 33 47 91-0 · fax: 01 - 5 33 47 91-50  
internet: <http://www.madress.com>

### **Schulz Schweiz**

Bibliothekstechnik GmbH  
Erlistraße 4 · CH-4402 Frenkendorf  
fon: 061 - 9 01 41 83 · fax: 061 - 9 01 43 28

**SCHULZ**  
**DE**  
**UK**  
**ES**  
INTERNATIONAL