

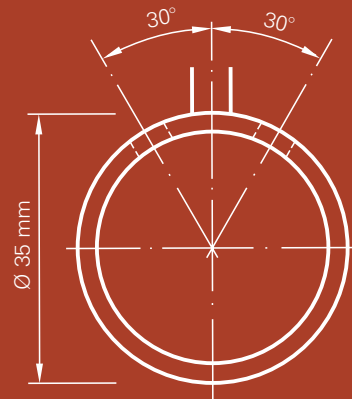


Schulzbibliotheekrek
SPIRA



Baldakijn

hoogte 1 : 1



Haar markante vormgeving karakteriseert het rekkensysteem

SPIRA

Het harmonische samenspel van ronde profielen en boogvormen accentueert de binnenhuisarchitectuur van uw bibliotheek.



Stelvoet



Een rijke waaier aan onderdelen bevestigt deze esthetische meerwaarde en staat borg voor de hoge functionaliteit van SPIRA.

Eindsteun



Meer gegevens over
de diverse onder-
delen van het rekken-
systeem SPIRA
vindt u in de onder-
delenlijst.



CD-slede



Verrijdbaar dubbezijdig Spira-boekenrek



Spira-display



Schulz Deutschland

SCHULZ SPEYER Bibliothekstechnik AG
Friedrich-Ebert-Straße 2a · D-67346 Speyer
Postfach 1780 · D-67327 Speyer
fon: 0 62 32 - 31 81 81 · fax: 0 62 32 - 31 81-700
e-mail: sales@schulzspeyer.de
internet: www.schulzspeyer.de

Schulz Benelux

bvba Schulz Benelux sprl
Gobbelsrode 46 · B-3220 Holsbeek
fon: 016 623 340 · fax: 016 620 400
e-mail: info@schulz.be
internet: www.schulz.be

Schulz Frankreich

Dubich Mobilier SA
24 A rte Nationale BP 60068
F-68392 Sausheim cedex
fon: 03 89 - 61 85 52 · fax: 03 89 - 61 73 80
e-mail: DUBICH.MOBILIER-SA@wanadoo.fr
internet: www.dubich.fr

Schulz Italien

Harmonie Project GmbH-SRL
Via Armonia 24 · I-39012 Meran/Merano (BZ)
fon: 04 73 - 21 24 24 · fax: 04 73 - 21 24 48
e-mail: info@harmonie.it
internet: www.harmonie.it

Schulz Österreich

Madress Ges.m.b.H.
Milchgasse 1 · A-1014 Wien
fon: 01 - 5 33 47 91-0 · fax: 01 - 5 33 47 91- 50
internet: www.madress.com

Schulz Schweiz

Bibliothekstechnik GmbH
Erlistraße 4 · CH-4402 Frenkendorf
fon: 061 - 9 01 41 83 · fax: 061 - 9 01 43 28